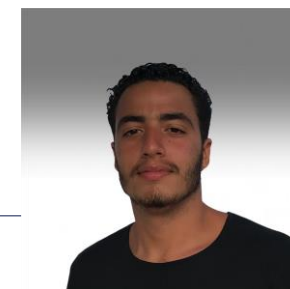


Mélanie Maugain

Ventilation Anti-Covid

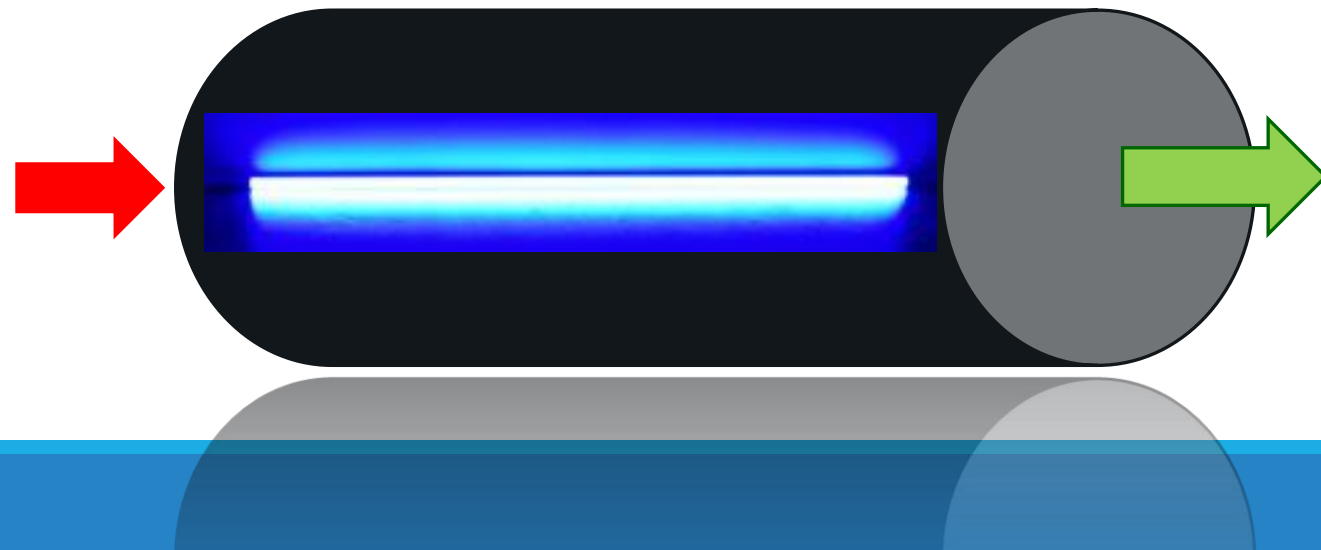


Ruben Partouche

Notre idée :

Le covid-19 est un virus qui se transmet principalement par voie aérienne. Aujourd'hui, les bâtiments recevant du public ont des **systèmes de ventilation** peu efficaces face aux virus. Ils ne font que brasser l'air ou utilisent des filtres inadaptés. L'état français a donc alerté sur le danger de **transmission du covid-19 par la ventilation** dans les bâtiments publics.

En équipant les systèmes de ventilations actuels avec des lampes au rayonnement ultraviolet, il serait possible d'éliminer plus de **95% de particules virales** du volume d'air puisé dans le bâtiment .

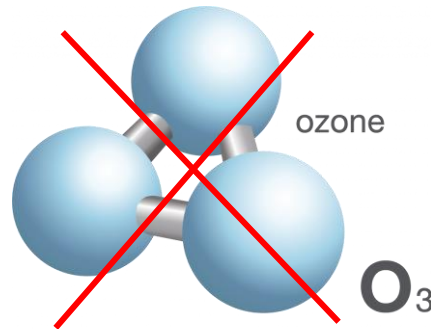
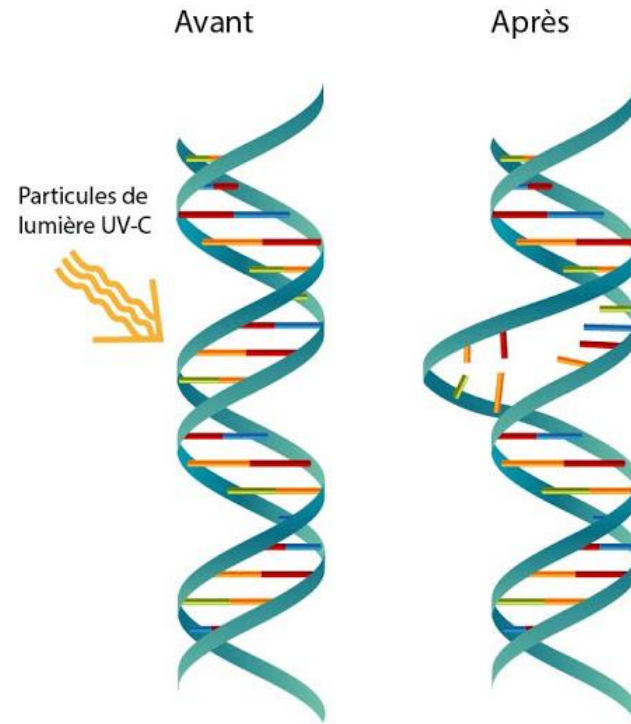


L'air puisé à l'intérieur du **bâtiment** passerait dans une cellule **intégrée** au **système de ventilation** et contenant des lampes UV-C. Le virus présent en suspension dans l'air du bâtiment sera éliminé de manière drastique après le passage de l'air dans la cellule d'irradiation intégrée à la ventilation où il aura été **éclairé** aux rayons UV-C.

Des rayons UV-C ?

L'irradiation à la lumière UV-C est une méthode de **désinfection** par inactivation de micro-organismes et de divers virus tel que le covid-19. Elle est très utilisée dans le milieu médical.

Avec un **temps** d'exposition et une **intensité** adéquate, l'ADN du virus est fissuré et détruit par le rayonnement UV-C.



Les lampes en **tubes** sont celles que l'on trouve principalement sur le marché. Cette forme cylindrique permet de maximiser le volume **éclairé** autour de la lampe.

Avec ce type de rayonnement, il y a en général un risque lié à l'émission d'ozone dans l'air. Mais les lampes à rayons ultraviolets utilisées ici sont « **free-ozone** » et ne présentent **aucun risque** pour la santé des personnes présentes dans le bâtiment. Elles garantissent des normes d'hygiène.

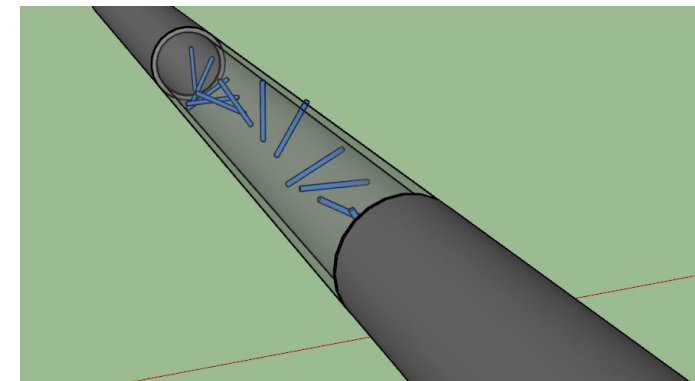
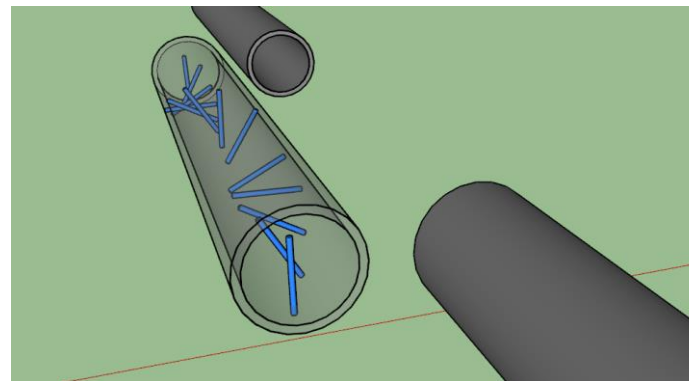
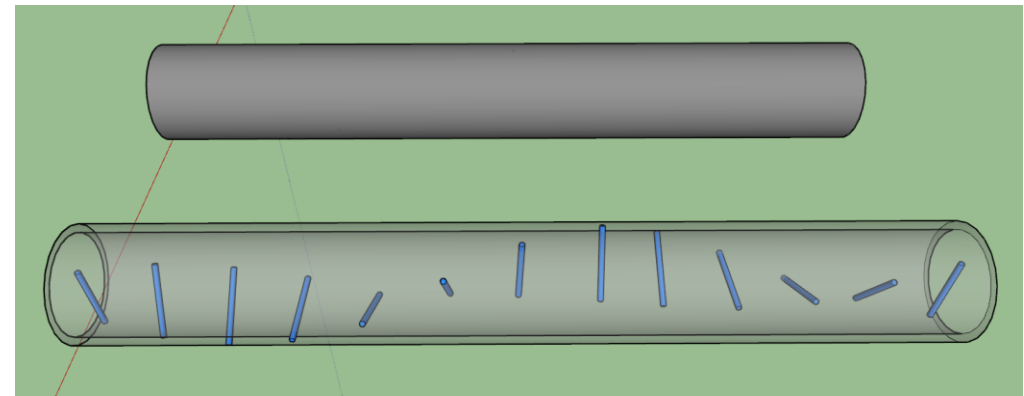
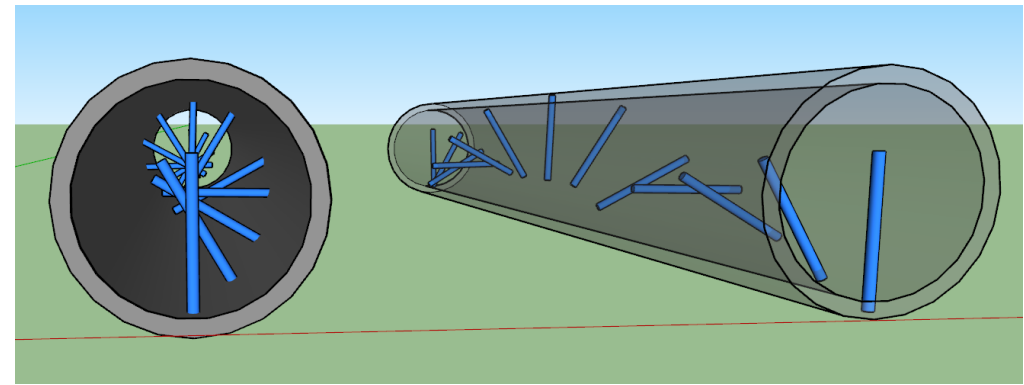
Notre dispositif est donc composé de lampes à rayonnement ultraviolet représentées ici par des tubes bleus . Ces lampes sont fixées à la paroi intérieur de la conduite **perpendiculairement** à celles-ci .

La disposition des lampes UV-C dans la conduite ne se fait pas de manière aléatoire. En effet, pour que les particules de virus présentes dans l'air soient détruites, il est nécessaire que l'air contaminé passe **très proche** des lampes, là où le rayonnement est **maximum**. Ainsi, en disposant les lampes en **spirale**, on augmente la **probabilité** que chaque particule d'air passe proche d'une lampe et ainsi soit détruite de manière efficace.

La **longueur** de la conduite ainsi que le **nombre** de lampes nécessaires dépendront de la **superficie** du bâtiment et du nombre de personnes présentes à l'intérieur.

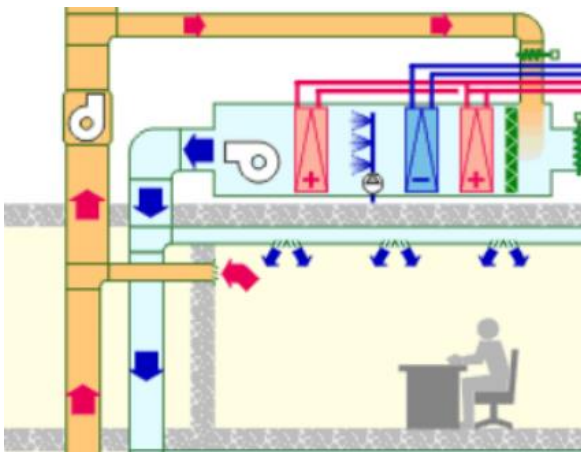
Notre dispositif **s'intègre** au système de ventilation déjà existant.

Cela permet de limiter les coûts et de **s'adapter** à tout type d'infrastructure en ne remplaçant qu'une **portion** de l'ensemble de la ventilation.

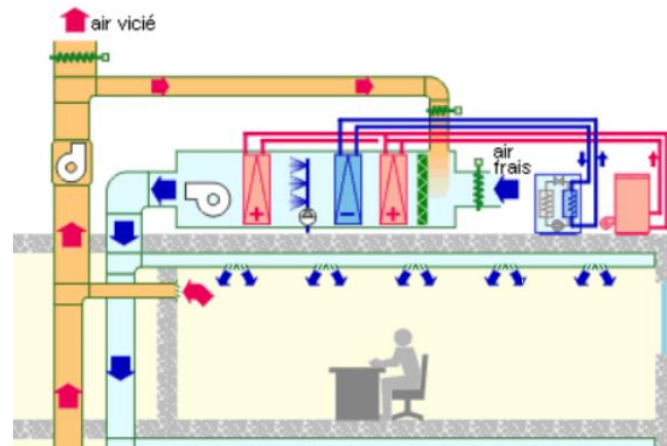


Energie et Ecologie :

Les systèmes de ventilation basés sur le **recyclage total** de l'air du bâtiment sont moins coûteux énergétiquement que les systèmes injectant de l'air neuf puisé de l'extérieur. En revanche, les systèmes recyclant l'air présentent plus de risques sanitaires que les autres systèmes. Les systèmes de ventilation basés sur le **recyclage total** de l'air auront donc tout intérêt à intégrer ce dispositif pour être sanitaire plus efficace et toujours moins coûteux sur le long terme.



Recyclage total de l'air



Renouvellement de l'air

La désinfection par rayonnement UV-C est un procédé physique qui n'utilise **aucun produit chimique** et qui ne laisse aucun résidu contrairement aux filtres.

De plus, comme notre dispositif assure des meilleures **conditions sanitaires** de l'air, surtout pour un bâtiment avec une ventilation basée sur le recyclage d'air, et qu'une telle ventilation **consomme moins d'énergie** que les autres, les constructeurs auront tendance à choisir ce type de dispositif dans un **futur** où les **enjeux** sont à la fois **environnementaux** et **sanitaires**.